



interKing

防爆警示燈



INTERKING ENTERPRISES LTD.

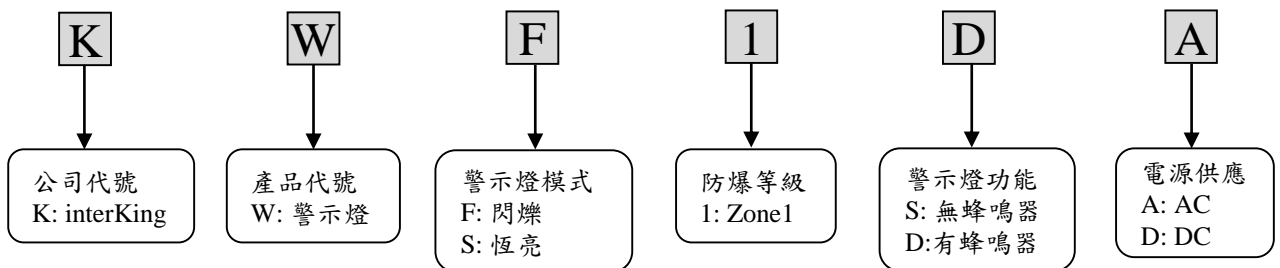
目錄



1. 防爆警示燈

(1) KWF1DA	3
(2) KWF1DD	5
(3) KWF1SA	7
(4) KWF1SD	9
(5) KWS1DA	11
(6) KWS1DD	13
(7) KWS1SA	15
(8) KWS1SD	17

產品選型速見表



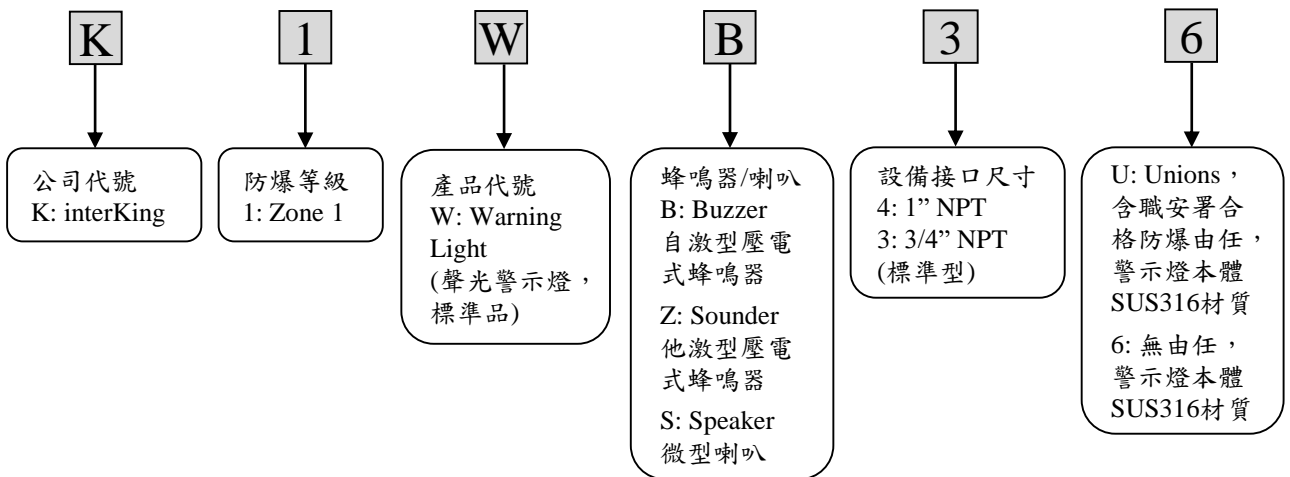
目錄



2. 防爆聲光警示燈

(1) K1WB46	19
(2) K1WB36	21
(3) K1WB3U	23
(4) K1WZ46	25
(5) K1WZ36	27
(6) K1WZ3U	29
(7) K1WS46	31
(8) K1WS36	33
(9) K1WS3U	35

產品選型速見表



防爆警示燈

MODEL

KWF1DA

產品特性



KWF1DA

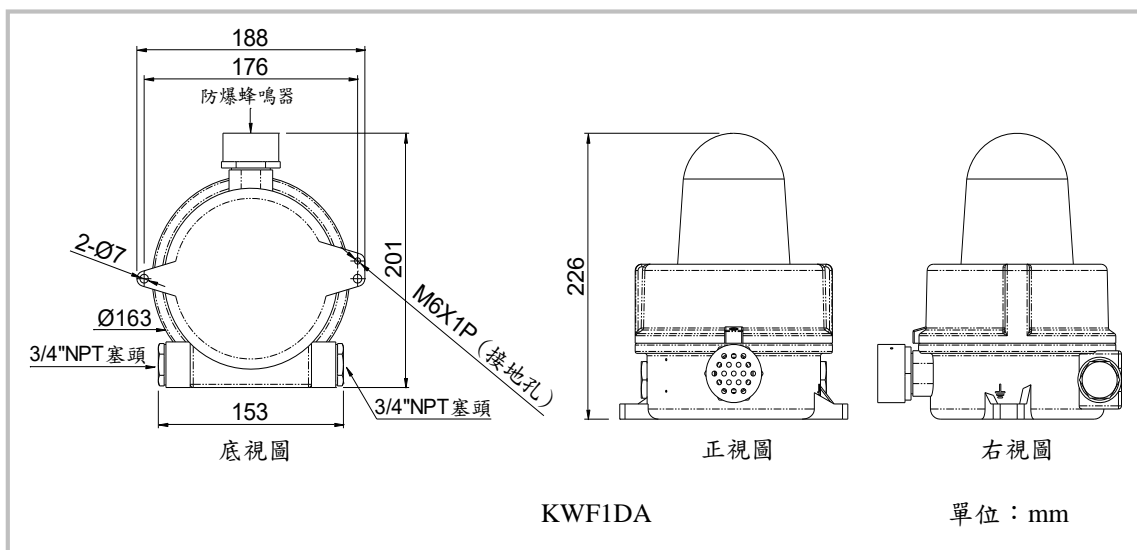
- 外殼為鋁合金材質，粉體塗裝、抗腐蝕及耐外物撞擊，符合IP66防護等級
- 高亮度LED閃爍警示燈，附DC蜂鳴器
- 可調整警示燈閃爍速率
- 連續聲蜂鳴器，音量輸出可達90 dB / 10 cm
- 提供1組DI接點觸發控制及1組DO輸出接點控制
- 入線孔徑：3/4" NPT x 2
- 適合Zone 1及Zone 21危險區
- CNS防爆認證：Ex d e IIB+H₂ T6 Gb / Ex tb IIIC T85°C Db

MODEL

KWF1DA

設備規格

型號		KWF1DA
電源	使用電壓	110~220 Vac
	消耗功率	26W
材質	結構	鋁合金
	透明罩	鋼化玻璃
使用環境	防爆認證	CNS: Ex d e IIB+H ₂ T6 Gb / Ex tb IIIC T85°C Db
	防護等級	IP66
	適用周溫	-20°C ~ +40°C
包裝	尺寸	210(L) x 195(W) x 280(H) mm
	重量	4.4 kg



防爆警示燈

MODEL

KWF1DD

產品特性



KWF1DD

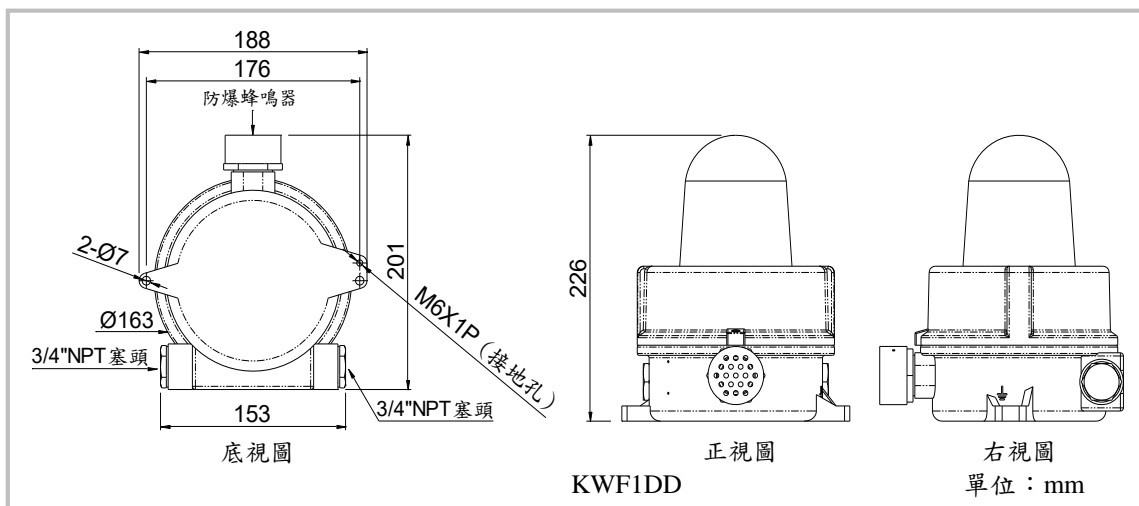
- 外殼為鋁合金材質，粉體塗裝、抗腐蝕及耐外物撞擊，符合IP66防護等級
- 高亮度LED閃爍警示燈，附DC蜂鳴器
- 可調整警示燈閃爍速率
- 連續聲蜂鳴器，音量輸出可達90 dB / 10 cm
- 提供1組DI接點觸發控制及1組DO輸出接點控制
- 入線孔徑：3/4" NPT x 2
- 適合Zone 1及Zone 21危險區
- CNS防爆認證：Ex d e IIB+H₂ T6 Gb / Ex tb IIIC T85°C Db

MODEL

KWF1DD

設備規格

型號		KWF1DD
電源	使用電壓	24 Vdc
	消耗功率	8W
材質	結構	鋁合金
	透明罩	鋼化玻璃
使用環境	防爆認證	CNS: Ex d e IIB+H ₂ T6 Gb / Ex tb IIIC T85°C Db
	防護等級	IP66
	適用周溫	-20°C ~ +40°C
包裝	尺寸	210(L) x 195(W) x 280(H) mm
	重量	4.2 kg



防爆警示燈

MODEL

KWF1SA

產品特性



KWF1SA

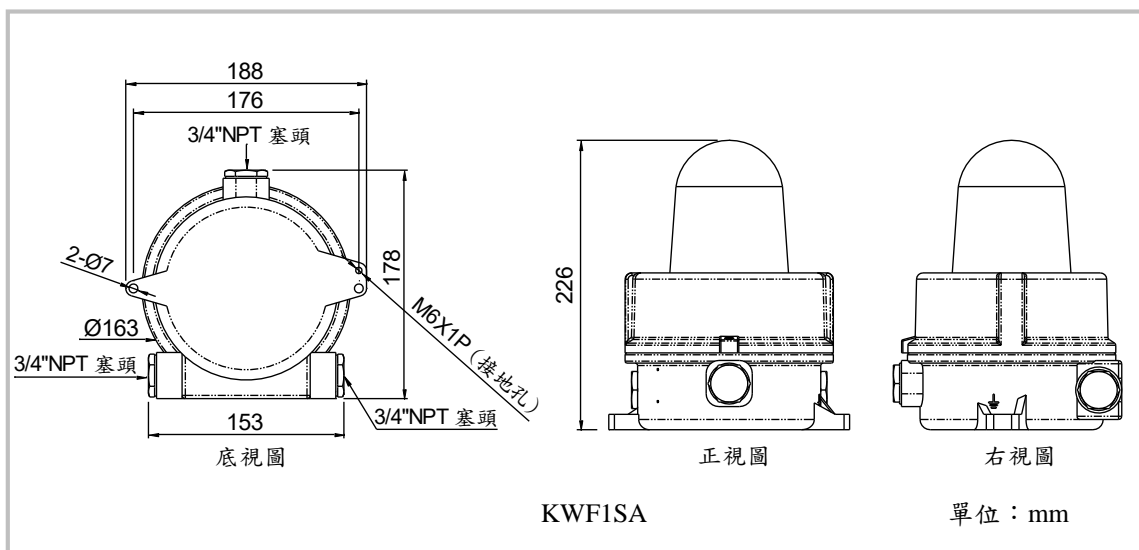
- 外殼為鋁合金材質，粉體塗裝、抗腐蝕及耐外物撞擊，符合IP66防護等級
- 高亮度LED閃爍警示燈
- 可調整警示燈閃爍速率
- 提供1組DI接點觸發控制及1組DO輸出接點控制
- 入線孔徑：3/4" NPT x 3
- 適合Zone 1及Zone 21危險區
- CNS防爆認證：Ex d e IIB+H₂ T6 Gb / Ex tb IIIC T85°C Db

MODEL

KWF1SA

設備規格

型號		KWF1SA
電源	使用電壓	110~220 Vac
	消耗功率	25W
材質	結構	鋁合金
	透明罩	鋼化玻璃
使用環境	防爆認證	CNS: Ex d e IIB+H ₂ T6 Gb / Ex tb IIIC T85°C Db
	防護等級	IP66
	適用周溫	-20°C ~ +40°C
包裝	尺寸	210(L) x 195(W) x 280(H) mm
	重量	4.3 kg



防爆警示燈

MODEL

KWF1SD

產品特性



KWF1SD

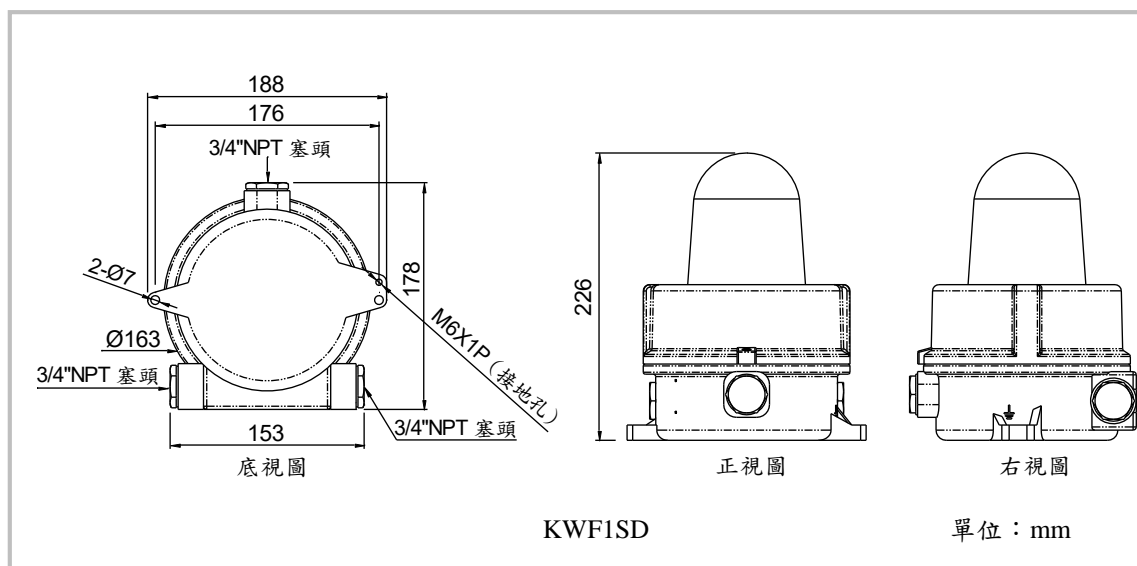
- 外殼為鋁合金材質，粉體塗裝、抗腐蝕及耐外物撞擊，符合IP66防護等級
- 高亮度LED閃爍警示燈
- 可調整警示燈閃爍速率
- 提供1組DI接點觸發控制及1組DO輸出接點控制
- 入線孔徑：3/4" NPT x 3
- 適合Zone 1及Zone 21危險區
- CNS防爆認證：Ex d e IIB+H₂ T6 Gb / Ex tb IIIC T85°C Db

MODEL

KWF1SD

設備規格

型號		KWF1SD
電源	使用電壓	24 Vdc
	消耗功率	7W
材質	結構	鋁合金
	透明罩	鋼化玻璃
使用環境	防爆認證	CNS: Ex d e IIB+H ₂ T6 Gb / Ex tb IIIC T85°C Db
	防護等級	IP66
	適用周溫	-20°C ~ +40°C
包裝	尺寸	210(L) x 195(W) x 280(H) mm
	重量	4.1 kg



防爆警示燈

MODEL

KWS1DA

產品特性



KWS1DA

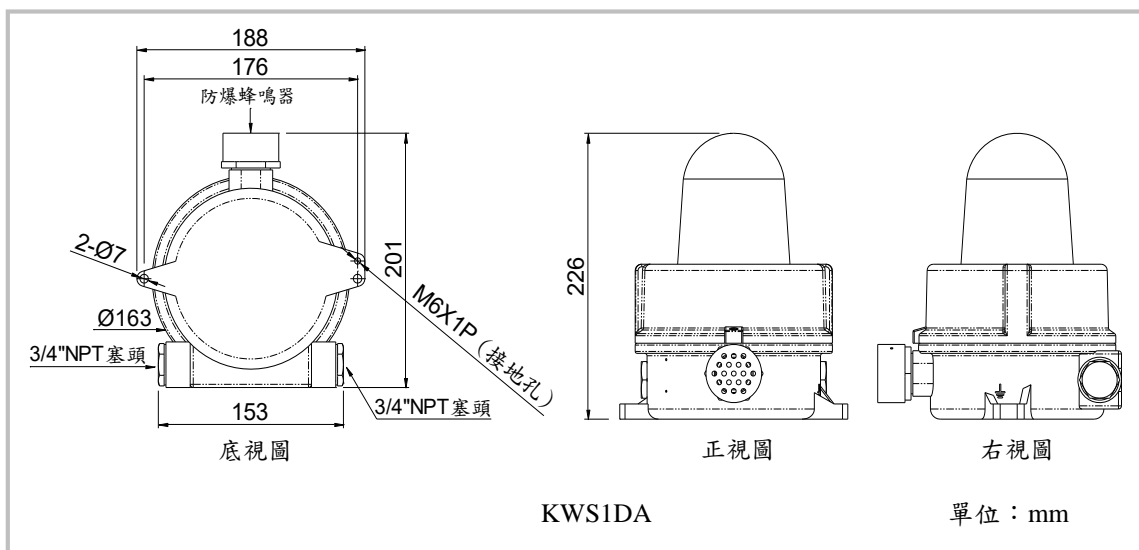
- 外殼為鋁合金材質，粉體塗裝、抗腐蝕及耐外物撞擊，符合IP66防護等級
- 高亮度LED恆亮警示燈，附DC蜂鳴器
- 連續聲蜂鳴器，音量輸出可達90 dB / 10 cm
- 提供1組DI接點觸發控制及1組DO輸出接點控制
- 入線孔徑：3/4" NPT x 2
- 適合Zone 1及Zone 21危險區
- CNS防爆認證：Ex d e IIB+H₂ T6 Gb / Ex tb IIIC T85°C Db

MODEL

KWS1DA

設備規格

型號		KWS1DA
電源	使用電壓	110~220 Vac
	消耗功率	26W
材質	結構	鋁合金
	透明罩	鋼化玻璃
使用環境	防爆認證	CNS: Ex d e IIB+H ₂ T6 Gb / Ex tb IIIC T85°C Db
	防護等級	IP66
	適用周溫	-20°C ~ +40°C
包裝	尺寸	210(L) x 195(W) x 280(H) mm
	重量	4.4 kg



防爆警示燈

MODEL

KWS1DD

產品特性



KWS1DD

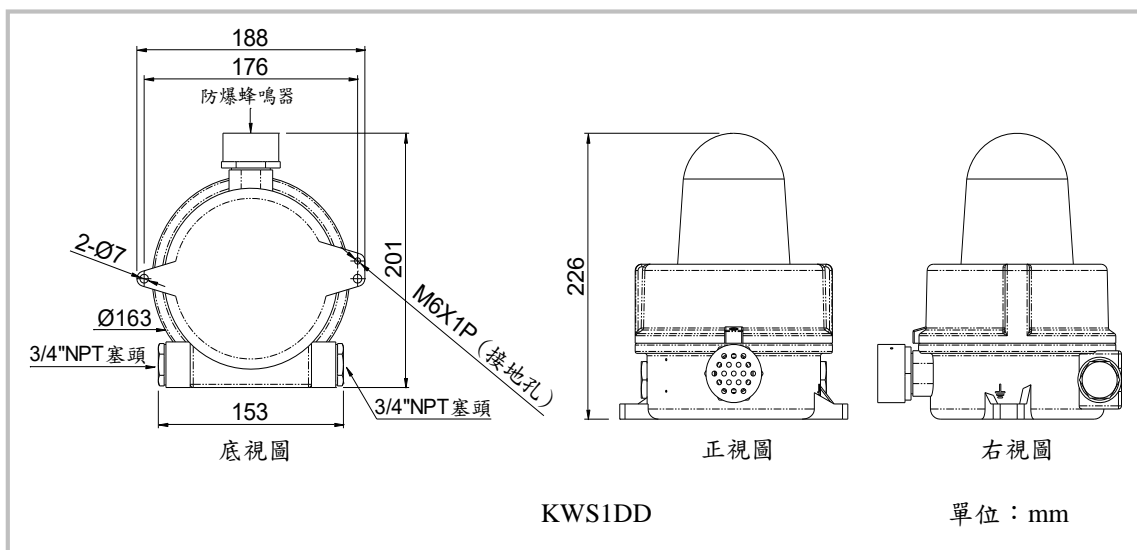
- 外殼為鋁合金材質，粉體塗裝、抗腐蝕及耐外物撞擊，符合IP66防護等級
- 高亮度LED恆亮警示燈，附DC蜂鳴器
- 連續聲蜂鳴器，音量輸出可達90 dB / 10 cm
- 提供1組DI接點觸發控制及1組DO輸出接點控制
- 入線孔徑：3/4" NPT x 2
- 適合Zone 1及Zone 21危險區
- CNS防爆認證：Ex d e IIB+H₂ T6 Gb / Ex tb IIIC T85°C Db

MODEL

KWS1DD

設備規格

型號		KWS1DD
電源	使用電壓	24 Vdc
	消耗功率	8W
材質	結構	鋁合金
	透明罩	鋼化玻璃
使用環境	防爆認證	CNS: Ex d e IIB+H ₂ T6 Gb / Ex tb IIIC T85°C Db
	防護等級	IP66
	適用周溫	-20°C ~ +40°C
包裝	尺寸	210(L) x 195(W) x 280(H) mm
	重量	4.2 kg



防爆警示燈

MODEL

KWS1SA

產品特性



KWS1SA

- 外殼為鋁合金材質，粉體塗裝、抗腐蝕及耐外物撞擊，符合IP66防護等級
- 高亮度LED恆亮警示燈
- 提供1組DI接點觸發控制及1組DO輸出接點控制
- 入線孔徑：3/4" NPT x 3
- 適合Zone 1及Zone 21危險區
- CNS防爆認證：Ex d e IIB+H₂ T6 Gb / Ex tb IIIC T85°C Db

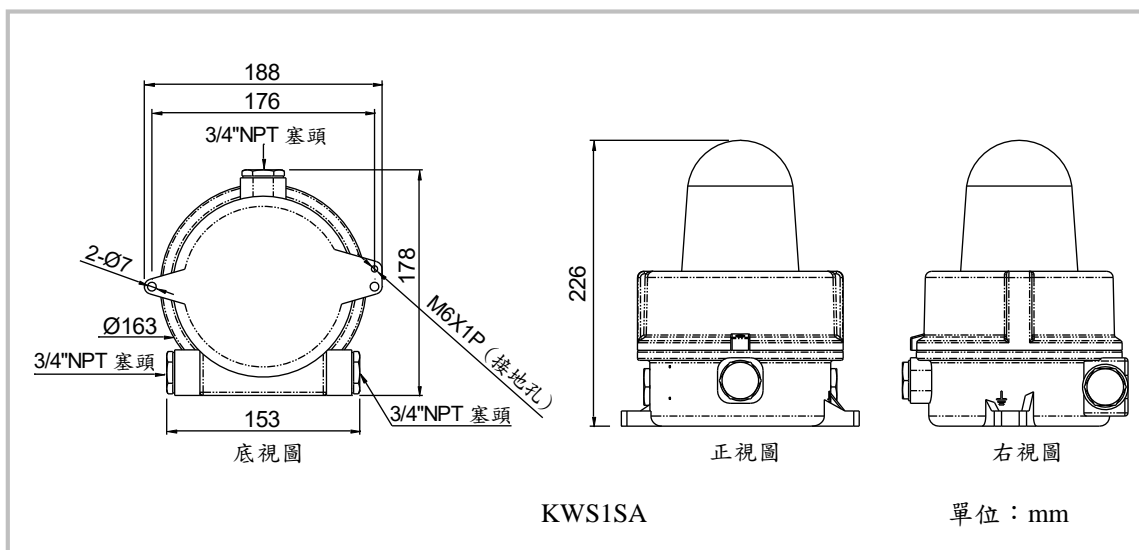
KWS1SA
Explosion-proof Warning Light

MODEL

KWS1SA

設備規格

型號		KWS1SA
電源	使用電壓	110~220 Vac
	消耗功率	25W
材質	結構	鋁合金
	透明罩	鋼化玻璃
使用環境	防爆認證	CNS: Ex d e IIB+H ₂ T6 Gb / Ex tb IIIC T85°C Db
	防護等級	IP66
	適用周溫	-20°C ~ +40°C
包裝	尺寸	210(L) x 195(W) x 280(H) mm
	重量	4.3 kg



防爆警示燈

MODEL

KWS1SD

產品特性



KWS1SD

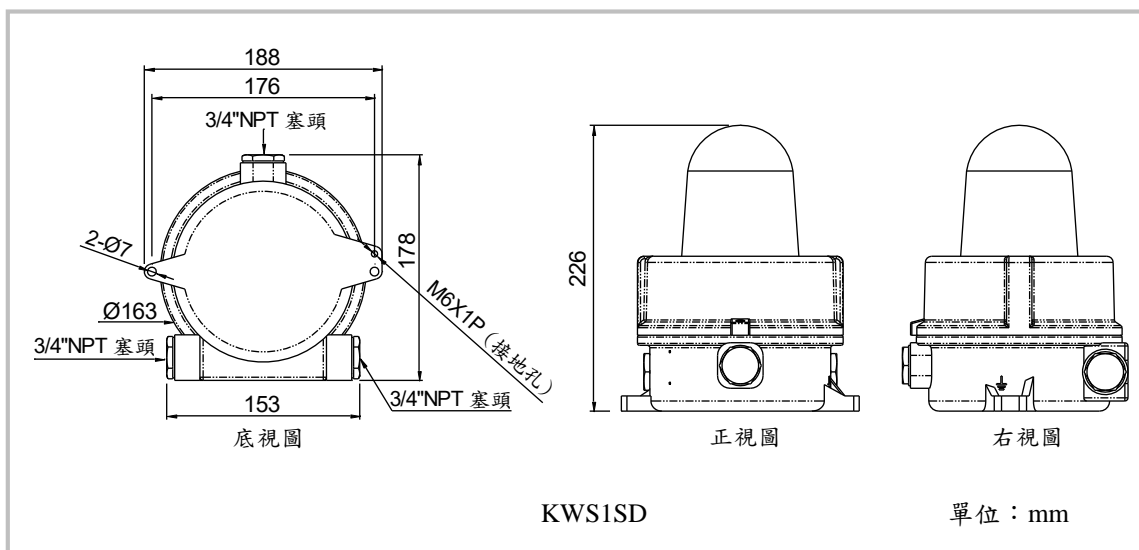
- 外殼為鋁合金材質，粉體塗裝、抗腐蝕及耐外物撞擊，符合IP66防護等級
- 高亮度LED恆亮警示燈
- 提供1組DI接點觸發控制及1組DO輸出接點控制
- 入線孔徑：3/4" NPT x 3
- 適合Zone 1及Zone 21危險區
- CNS防爆認證：Ex d e IIB+H₂ T6 Gb / Ex tb IIIC T85°C Db

MODEL

KWS1SD

設備規格

型號		KWS1SD
電源	使用電壓	24 Vdc
	消耗功率	7W
材質	結構	鋁合金
	透明罩	鋼化玻璃
使用環境	防爆認證	CNS: Ex d e IIB+H ₂ T6 Gb / Ex tb IIIC T85°C Db
	防護等級	IP66
	適用周溫	-20°C ~ +40°C
包裝	尺寸	210(L) x 195(W) x 280(H) mm
	重量	4.1 kg



防爆聲光警示燈-自激式蜂鳴器

MODEL

K1WB46

產品特性



K1WB46

- 一體成型SUS316不鏽鋼材質，抗腐蝕及耐外物撞擊
- 高亮度、高振頻LED閃爍警示燈
- 連續聲自激式蜂鳴器，音量大於90dB / 30cm
- LED燈罩顏色: 紅色
- 電壓 24 Vdc
- 電纜出線4C / 25cm
- 可安裝於需即時聲光警報之防爆設備 (如:氣體洩漏偵測器)
- 適用Zone 1及 Zone 21環境; Zone 2及 Zone 22環境
- CNS防爆認證: Ex db IIC T6 Gb / Ex tb IIIC T85°C IP66 Db
- 標準管牙接口:1”NPT

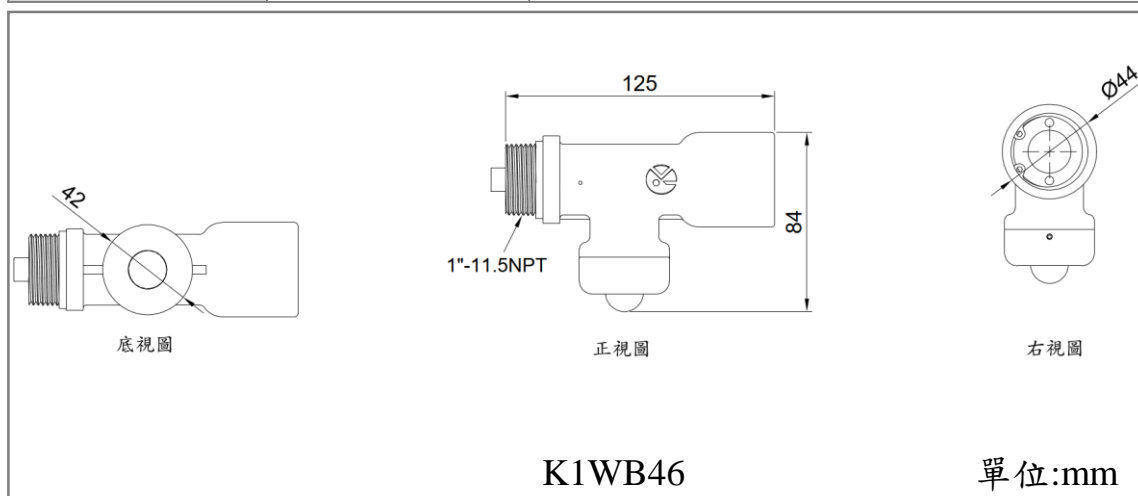
K1WB46
Explosion-proof Compact Strobe

MODEL

K1WB46

設備規格

型號		K1WB46
電源	消耗功率	1W
自激式蜂鳴器	額定輸入功率	0.5W
	使用電壓	24 Vdc
	Tone/Pulse Rate	Slow Pulse 1.2±20% at Rated Voltage
	頻率範圍	3.5 KHz ± 0.5
LED	使用電壓	24 Vdc
材質	結構	不鏽鋼SUS316
使用環境	防爆認證	Ex db IIC T6 Gb / Ex tb IIIC T85°C IP66 Db
	防護等級	IP66 防護等級
	適用周溫	-20°C ~ +65°C
包裝	尺寸	160(L) x 110(W) x 55(H)mm
	重量	1.1kg



防爆聲光警示燈-自激式蜂鳴器

MODEL

K1WB36

產品特性



K1WB36

- 一體成型SUS316不鏽鋼材質，抗腐蝕及耐外物撞擊
- 高亮度、高振頻LED閃爍警示燈
- 連續聲自激式蜂鳴器，音量大於90dB / 30cm
- LED燈罩顏色: 紅色
- 電壓 24 Vdc
- 電纜出線4C / 25cm
- 可安裝於需即時聲光警報之防爆設備 (如:氣體洩漏偵測器)
- 適用Zone 1及 Zone 21環境; Zone 2及 Zone 22環境
- CNS防爆認證: Ex db IIC T6 Gb / Ex tb IIIC T85°C IP66 Db
- 標準管牙接口:3/4”NPT

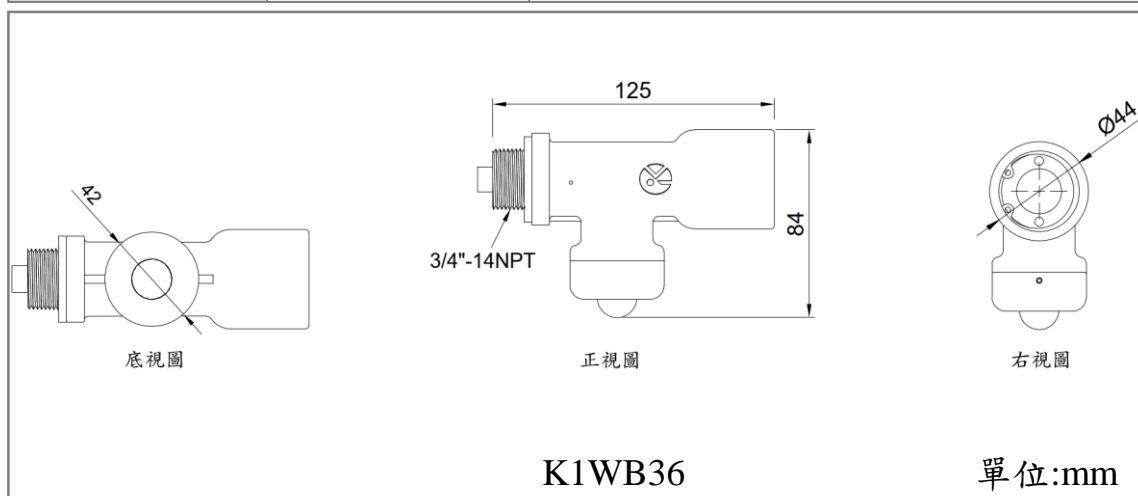
K1WB36
Explosion-proof Compact Strobe

MODEL

K1WB36

設備規格

型號		K1WB36
電源	消耗功率	1W
自激式蜂鳴器	額定輸入功率	0.5W
	使用電壓	24 Vdc
	Tone/Pulse Rate	Slow Pulse 1.2±20% at Rated Voltage
	頻率範圍	3.5 KHz ± 0.5
LED	使用電壓	24 Vdc
材質	結構	不鏽鋼SUS316
使用環境	防爆認證	Ex db IIC T6 Gb / Ex tb IIIC T85°C IP66 Db
	防護等級	IP66 防護等級
	適用周溫	-20°C ~+65°C
包裝	尺寸	160(L) x 110(W) x 55(H)mm
	重量	1.1kg



MODEL

K1WB3U

防爆聲光警示燈-自激式蜂鳴器含防爆由任

產品特性



K1WB3U

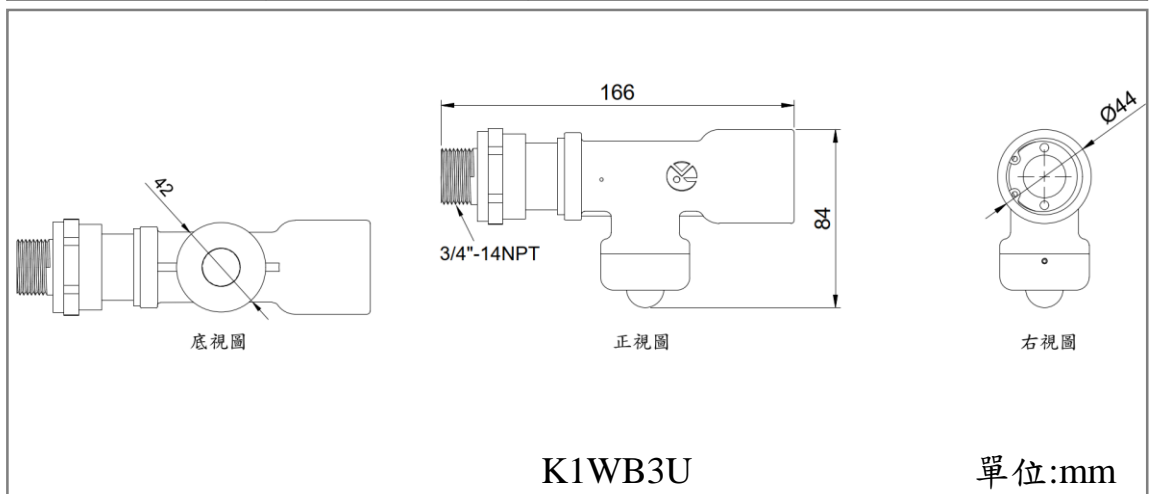
- 一體成型SUS316不鏽鋼材質，抗腐蝕及耐外物撞擊
- 高亮度、高振頻LED閃爍警示燈
- 連續聲自激式蜂鳴器，音量大於90dB / 30cm
- LED燈罩顏色: 紅色
- 電壓 24 Vdc
- 電纜出線4C / 25cm
- 可安裝於需即時聲光警報之防爆設備之防爆設備 (如:氣體洩漏偵測器)
- 適用Zone 1及 Zone 21環境; Zone 2及 Zone 22環境
- CNS防爆認證: Ex db IIC T6 Gb / Ex tb IIIC T85°C IP66 Db
- 標準管牙接口:3/4”NPT
- 含職安署登入合格防爆不銹鋼由任

MODEL

K1WB3U

設備規格

型號		K1WB3U
電源	消耗功率	1W
自激式蜂鳴器	額定輸入功率	0.5W
	使用電壓	24 Vdc
	Tone/Pulse Rate	Slow Pulse 1.2±20% at Rated Voltage
	頻率範圍	3.5 K Hz
LED	使用電壓	24 Vdc
材質	結構	不鏽鋼SUS316
使用環境	防爆認證	Ex db IIC T6 Gb / Ex tb IIIC T85°C IP66 Db
	防護等級	IP66 防護等級
	適用周溫	-20°C ~+65°C
包裝	尺寸	190(L) x 110(W) x 55(H)mm
	重量	1.5kg



防爆聲光警示燈-他激式蜂鳴器

MODEL

K1WZ46

產品特性



K1WZ46

- 一體成型SUS316不鏽鋼材質，抗腐蝕及耐外物撞擊
- 高亮度、高振頻LED閃爍警示燈
- 連續聲蜂鳴器，音量大於85dB / 10cm
- LED燈罩顏色: 紅色
- 電壓 5 Vdc
- 電纜出線4C / 25cm
- 可安裝於類比電話響鈴之聲光警報系統
- 適用Zone 1及 Zone 21環境; Zone 2及 Zone 22環境
- CNS防爆認證: Ex db IIC T6 Gb / Ex tb IIIC T85°C IP66 Db
- 標準管牙接口:1”NPT

Explosion-proof Compact Strobe

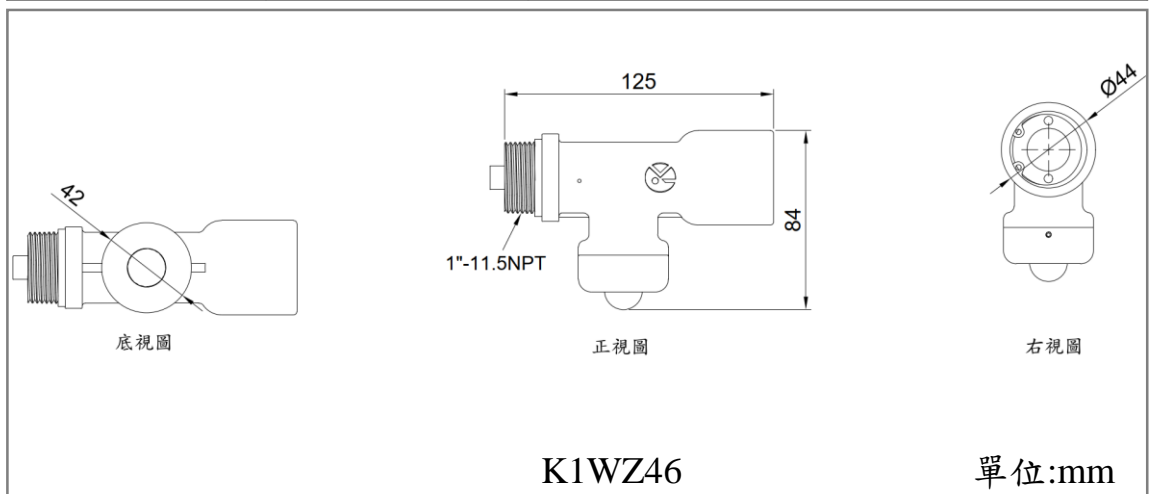
K1WZ46

MODEL

K1WZ46

設備規格

型號		K1WZ46
電源	消耗功率	1W
他激式蜂鳴器	額定輸入功率	0.5W
	使用電壓	5V p-p
	Capacitance	36,000 ±30% at 120Hz
	頻率範圍	2.6±0.5 K Hz
LED	使用電壓	5 Vdc
材質	結構	不鏽鋼SUS316
使用環境	防爆認證	Ex db IIC T6 Gb / Ex tb IIIC T85°C IP66 Db
	防護等級	IP66 防護等級
	適用周溫	-20°C ~+65°C
包裝	尺寸	160(L) x 110(W) x 55(H)mm
	重量	1.1kg



防爆聲光警示燈-他激式蜂鳴器

MODEL

K1WZ36

產品特性



K1WZ36

- 一體成型SUS316不鏽鋼材質，抗腐蝕及耐外物撞擊
- 高亮度、高振頻LED閃爍警示燈
- 連續聲蜂鳴器，音量大於85dB / 10cm
- LED燈罩顏色: 紅色
- 電壓 5 Vdc
- 電纜出線4C / 25cm
- 可安裝於類比電話響鈴之聲光警報系統
- 適用Zone 1及 Zone 21環境; Zone 2及 Zone 22環境
- CNS防爆認證: Ex db IIC T6 Gb / Ex tb IIIC T85°C IP66 Db
- 標準管牙接口: 3/4" NPT

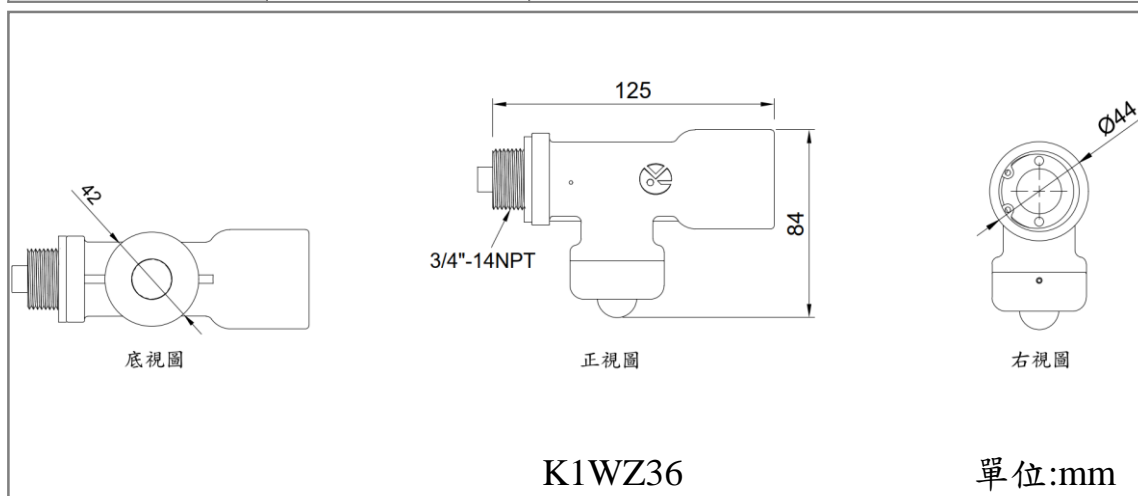
K1WZ36
Explosion-proof Compact Strobe

MODEL

K1WZ36

設備規格

型號		K1WZ36
電源	消耗功率	1W
微型喇叭	額定輸入功率	0.5W
	使用電壓	5V p-p
	Capacitance	36,000 ±30% at 120Hz
	頻率範圍	2.6±0.5 K Hz
LED	使用電壓	5 Vdc
材質	結構	不鏽鋼SUS316
使用環境	防爆認證	Ex db IIC T6 Gb / Ex tb IIIC T85°C IP66 Db
	防護等級	IP66 防護等級
	適用周溫	-20°C ~+65°C
包裝	尺寸	160(L) x 110(W) x 55(H)mm
	重量	1.1kg



MODEL

K1WZ3U

防爆聲光警示燈-他激式蜂鳴器含防爆由任

產品特性



K1WZ3U

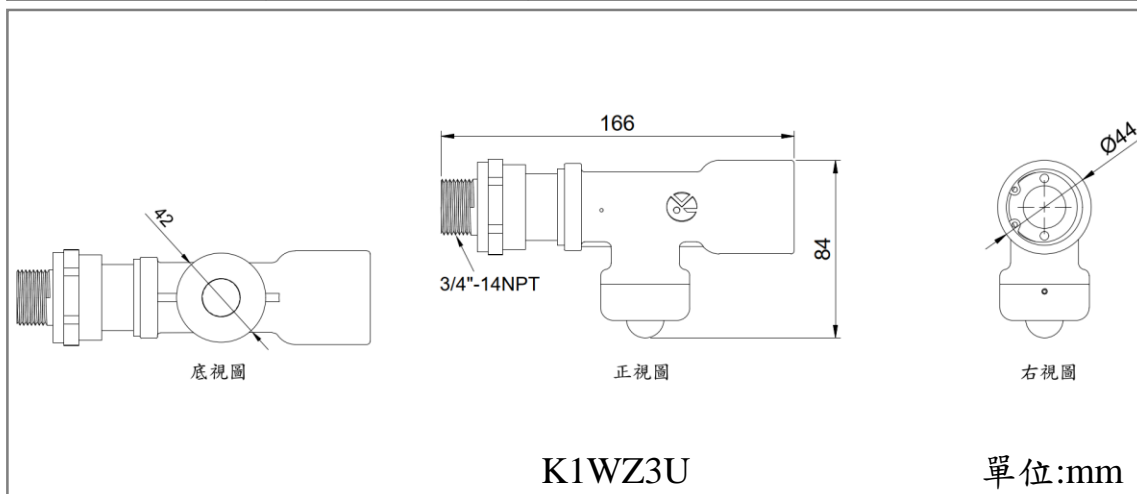
- 一體成型SUS316不鏽鋼材質，抗腐蝕及耐外物撞擊
- 高亮度、高振頻LED閃爍警示燈
- 連續聲蜂鳴器，音量大於85dB / 10cm
- LED燈罩顏色: 紅色
- 電壓 5 Vdc
- 電纜出線4C / 25cm
- 可安裝於類比電話響鈴之聲光警報系統
- 適用Zone 1及 Zone 21環境; Zone 2及 Zone 22環境
- CNS防爆認證: Ex db IIC T6 Gb / Ex tb IIIC T85°C IP66 Db
- 標準管牙接口:3/4”NPT
- 含職安署登入合格防爆不銹鋼由任

MODEL

K1WZ3U

設備規格

型號		K1WZ3U
電源	消耗功率	1W
微型喇叭	額定輸入功率	0.5W
	使用電壓	5V p-p
	Capacitance	36,000 ±30% at 120Hz
	頻率範圍	2.6±0.5 K Hz
LED	使用電壓	5 Vdc
材質	結構	不鏽鋼SUS316
使用環境	防爆認證	Ex db IIC T6 Gb / Ex tb IIIC T85°C IP66 Db
	防護等級	IP66 防護等級
	適用周溫	-20°C ~+65°C
包裝	尺寸	190(L) x 110(W) x 55(H)mm
	重量	1.5kg



防爆聲光警示燈-微型喇叭

MODEL K1WS46

產品特性



K1WS46

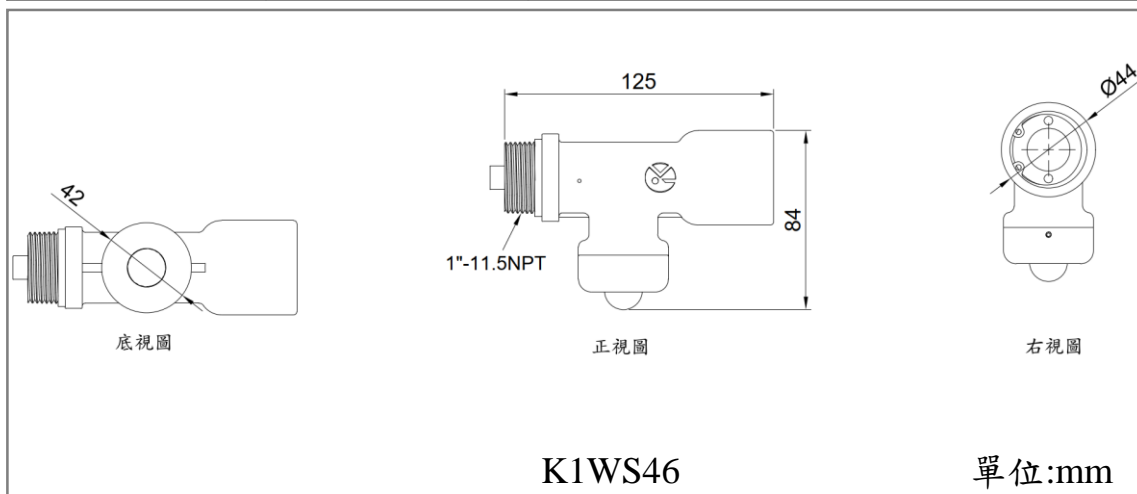
- 一體成型SUS316不鏽鋼材質，抗腐蝕及耐外物撞擊
- 高亮度、高振頻LED閃爍警示燈
- 8Ω 微型喇叭，音量大於90dB / 10cm
- LED燈罩顏色: 紅色
- 電壓 24 Vdc
- 電纜出線4C / 25cm
- 可安裝於監聽喇叭之聲光警報防爆設備
- 適用Zone 1及 Zone 21環境; Zone 2及 Zone 22環境
- CNS防爆認證: Ex db IIC T6 Gb / Ex tb IIIC T85°C IP66 Db
- 標準管牙接口:1”NPT

MODEL

K1WS46

設備規格

型號		K1WS46
電源	消耗功率	2W
微型喇叭	額定輸入功率	1.5W
	使用電壓	1V
	阻抗	8Ω ± 15% at 2K Hz 1V
	頻率範圍	500-20 K Hz
LED	使用電壓	24 Vdc
材質	結構	不鏽鋼SUS316
使用環境	防爆認證	Ex db IIC T6 Gb / Ex tb IIIC T85°C IP66 Db
	防護等級	IP66 防護等級
	適用周溫	-20°C ~ +65°C
包裝	尺寸	160(L) x 110(W) x 55(H)mm
	重量	1.1kg



K1WS46
 Explosion-proof Compact Strobe

防爆聲光警示燈-微型喇叭

MODEL K1WS36

產品特性



K1WS36

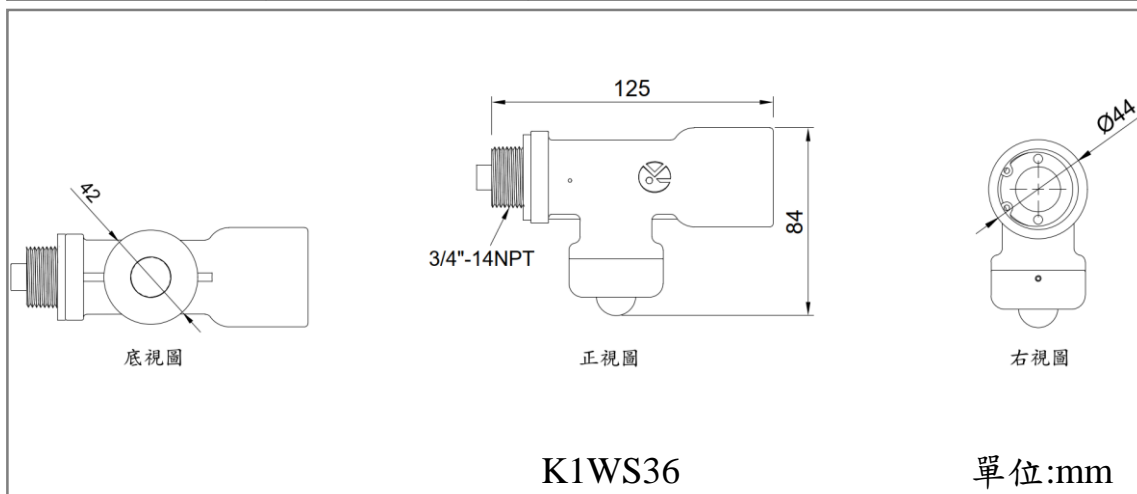
- 一體成型SUS316不鏽鋼材質，抗腐蝕及耐外物撞擊
- 高亮度、高振頻LED閃爍警示燈
- 8Ω 微型喇叭，音量大於90dB / 10cm
- LED燈罩顏色: 紅色
- 電壓 24 Vdc
- 電纜出線4C / 25cm
- 可安裝於監聽喇叭之聲光警報防爆設備
- 適用Zone 1及 Zone 21環境; Zone 2及 Zone 22環境
- CNS防爆認證: Ex db IIC T6 Gb / Ex tb IIIC T85°C IP66 Db
- 標準管牙接口:3/4”NPT

MODEL

K1WS36

設備規格

型號		K1WS46
電源	消耗功率	2W
微型喇叭	額定輸入功率	1.5W
	使用電壓	1V
	阻抗	8Ω ± 15% at 2K Hz 1V
	頻率範圍	500-20 K Hz
LED	使用電壓	24 Vdc
材質	結構	不鏽鋼SUS316
使用環境	防爆認證	Ex db IIC T6 Gb / Ex tb IIIC T85°C IP66 Db
	防護等級	IP66 防護等級
	適用周溫	-20°C ~+65°C
包裝	尺寸	160(L) x 110(W) x 55(H)mm
	重量	1.1kg



MODEL K1WS3U

防爆聲光警示燈-微型喇叭含防爆由任

產品特性



K1WS3U

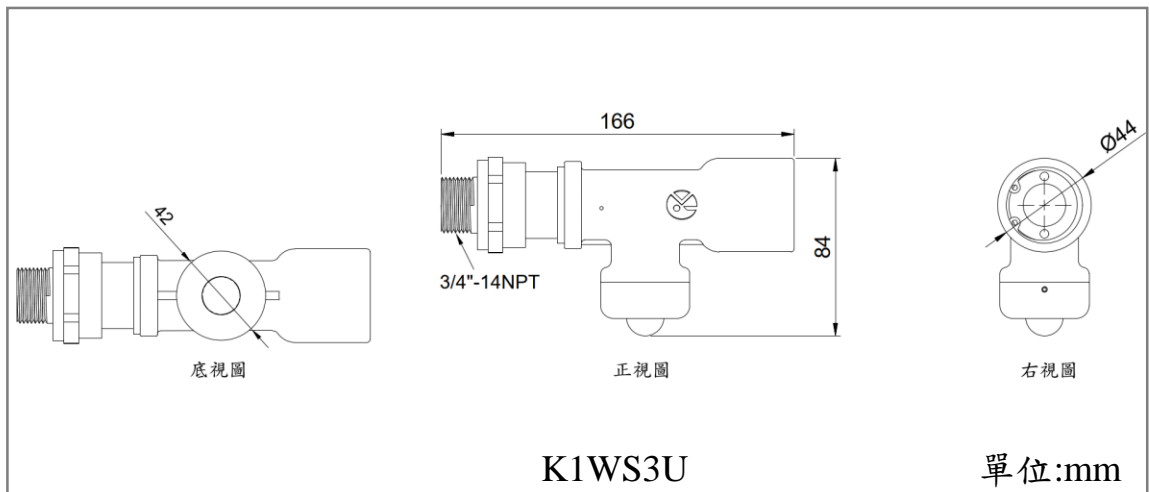
- 一體成型SUS316不鏽鋼材質，抗腐蝕及耐外物撞擊
- 高亮度、高振頻LED閃爍警示燈
- 8Ω 微型喇叭，音量大於90dB / 10cm
- LED燈罩顏色: 紅色
- 電壓 24 Vdc
- 電纜出線4C / 25cm
- 可安裝於監聽喇叭之聲光警報防爆設備
- 適用Zone 1及 Zone 21環境; Zone 2及 Zone 22環境
- CNS防爆認證: Ex db IIC T6 Gb / Ex tb IIIC T85°C IP66 Db
- 標準管牙接口:3/4"NPT
- 含職安署登入合格防爆不銹鋼由任

MODEL

K1WS3U

設備規格

型號		K1WS3U
電源	消耗功率	2W
微型喇叭	額定輸入功率	1.5W
	使用電壓	1V
	阻抗	8Ω ± 15% at 2K Hz 1V
	頻率範圍	500-20 K Hz
LED	使用電壓	24 Vdc
材質	結構	不鏽鋼SUS316
使用環境	防爆認證	Ex db IIC T6 Gb / Ex tb IIIC T85°C IP66 Db
	防護等級	IP66 防護等級
	適用周溫	-20°C ~ +65°C
包裝	尺寸	190(L) x 110(W) x 55(H)mm
	重量	1.5kg



K1WS3U
 Explosion-proof Compact Strobe



®



mail

InterKing



interKing

英特金實業有限公司

INTERKING ENTERPRISES LTD.

生產基地

831115 高雄市大寮區民權街50號

TEL: +886-7-7337500

FAX: +886-7-7337506

E-mail: sales@interking.com.tw

網址: <http://www.interking.com.tw>

INTERKING ENTERPRISES LTD.

interKing and Interking logo are registered trademarks of Interking Enterprises Ltd.

All rights reserved.

Printed 1/2026 V1.0